

Schiebemulde P 7032

Schiebemulde P 7032

Dieses Gerät ist für den bündigen Einbau in Theken entwickelt. Es wird im Innen- und überdachtem Außenbereich bei Banken, Pfortneranlagen und anderen Kassenbereichen eingesetzt, vor allem wenn nur eine geringe Thekentiefe vorhanden ist. Durch die mitgelieferte Bürstendichtung ist das Gerät nahezu zugluftfrei.

Sicherheit

Die P 7032 ist in der Beschussklasse FB4, sowie in feuerhemmender Ausführung lieferbar. Hierfür senden wir Ihnen gerne unsere Prüfzeugnisse.

Bedienung

Die Bedienung erfolgt manuell. Die Mulde und die gegenläufige Abdeckplatte arretieren in den beiden Endstellungen. Die Entriegelung erfolgt mit dem Daumen am links vom Schiebegriff angebrachten Hebel.

Konstruktion und Ausführung

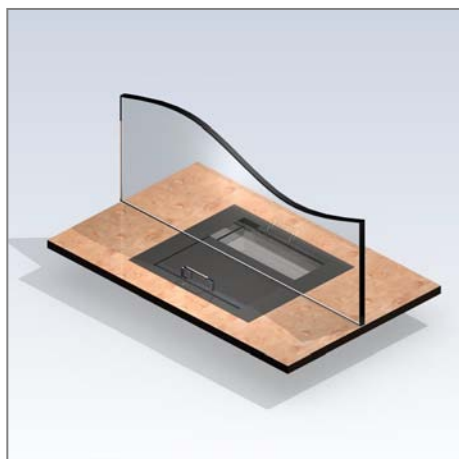
Stabile Stahlkonstruktion mit langlebiger, wartungsfreier Mechanik. Abdeckrahmen und bewegliche Abdeckplatte sind abriebfest schwarz strukturlackiert (RAL 9005, tiefschwarz). Zahlwagen und mitgeliefertes Einlegeblech sind aus Edelstahl.

Montage

Das Gerät wird von oben in den vorbereiteten Plattenausschnitt eingelassen, wobei der umlaufende Rand die Schnittkanten abdeckt. Der Abdeckrand kann zum flächenbündigen Einbau auch in die Thekenplatte eingefräst werden.

Das Gerät muss unterbaut werden, damit das Gewicht nicht am Abdeckrand aufliegt.

Die Möglichkeit einer späteren Demontage für Wartungs- oder Reparaturarbeiten muss gewährleistet sein.



Sprechanlage

Wir empfehlen den Einsatz unserer Freisprechanlage Delta, damit eine kundenfreundliche Verständigung zwischen Bediener und Besucher gewährleistet ist.



Lieferumfang (Artikel-Nummer: 100028)

Schiebemulde P 7032 - Standard schwarz
herausnehmbares Einlegeblech aus Edelstahl
Dichtungsbürste für den Spalt zwischen
Abdeckplatte und oberem Glasrahmen/Glas

Lieferbare Varianten

P 7032/Delta, Sprechanlage (Art.-Nr.: 103206)
P 7032/O, zur Durchgabe von Ordnern DIN A 4
mit breitem Rücken (Art.-Nr.: 100029)
P 7032/VA, Abdeckrahmen und Gegenzug aus
Edelstahl, gebürstet (Art.-Nr.: 100030)
P 7032/F60, feuerhemmend nach DIN 4102
(Art.-Nr.: 100732)

sowie Kombinationen daraus, Geräte für größere
Wandstärken, abweichende Abmessungen und
andere Farben und Materialien.

Bitte fragen Sie an.

Sicherheit (Beschusshemmung - DIN EN 1522)
FB4-NS (auch BGV C9 - UVV Kassen)

Thekenausschnitt

B x T = 535 x 485 mm

Außenabmessungen:

B x H x T = 550 x 141 x 500 mm

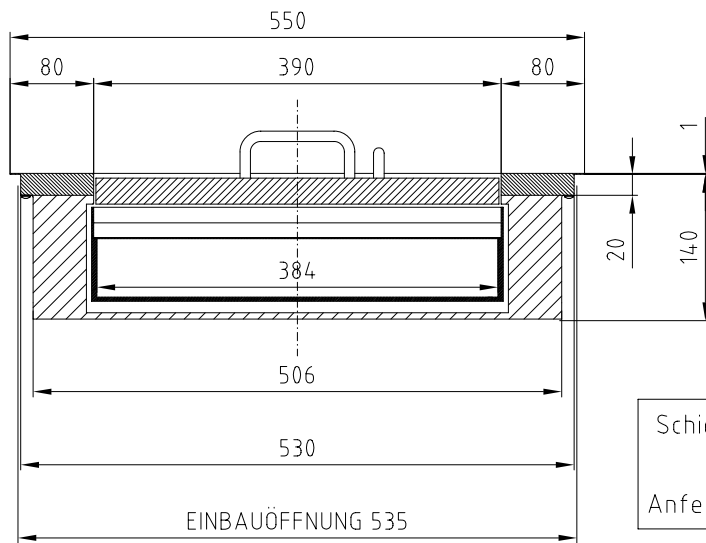
Lichte Durchgabemaße:

B x H x T = 384 x 86 x 274 mm

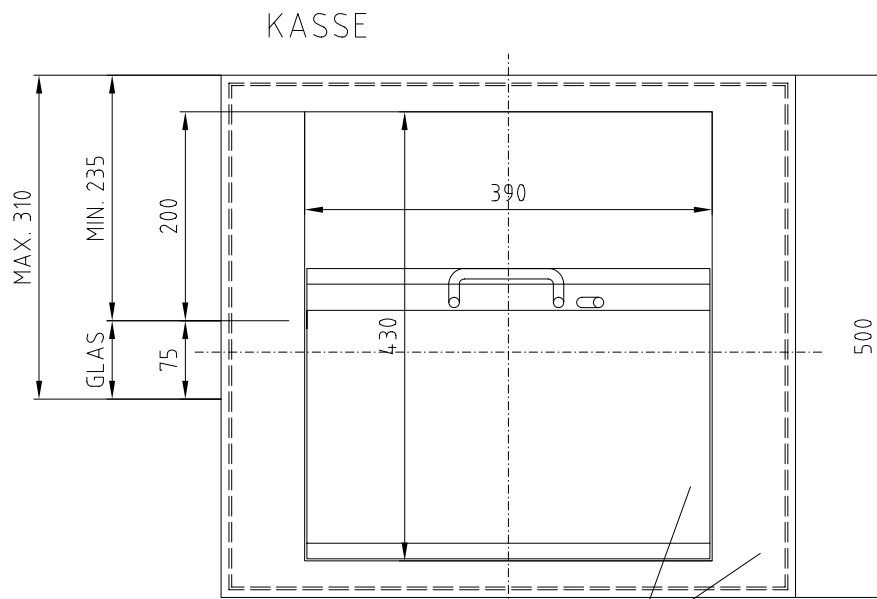
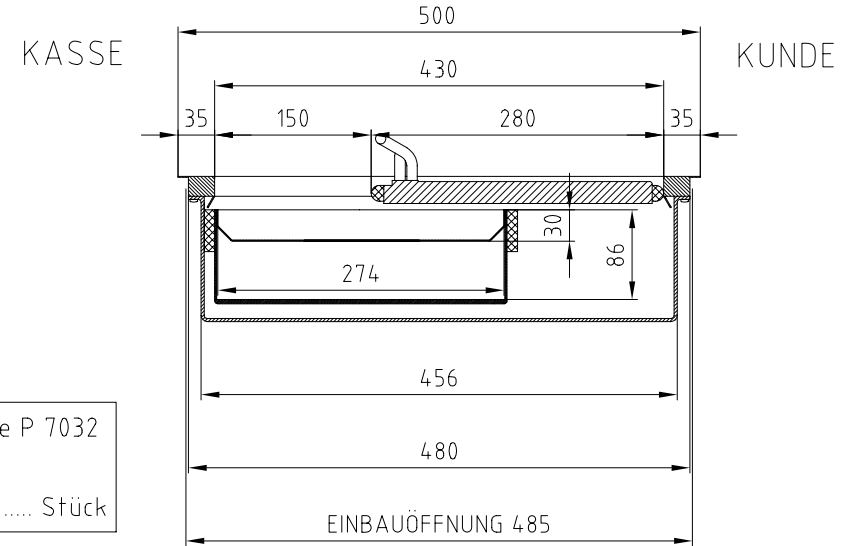
mit Einlegeblech H = 30 mm

Erforderliche Bestellangaben

Bezeichnung und Artikelnummer
(empfohlen: Sprechanlage Delta)



Schiebemulde P 7032
Anfertigung: Stück



Oberfläche:
.....

DIE SCHIEBEMULDE WIRD VON OBEN IN DEN VORBEREITETEN AUSSCHNITT EINGESETZT ODER VON DER KASSESEITE EINGESCHOBEN. DER ANTRIEB ERFOLGT MECHANISCH.

UM EINE ÜBERMÄSSIGE BELASTUNG DES ABDECKRAHMENS ZU VERMEIDEN, MUSS DIE SCHIEBEMULDE DURCH EINEN BAUSEITIGEN UNTERBAU AUS STAHLROHR ETC. UNTERSTÜTZT WERDEN!

DIESES GERÄT WIRD MIT GRÖSSTER SORGFALT HERGESTELLT. TROTZDEM KÖNNEN NACH LANGER LAUFZEIT REPARATUREN ERFORDERLICH WERDEN. ZUM AUSBAU SOLLTE DESHALB DIE DEMONTAGE DES DARÜBERSTEHENDEN GLASES PROBLEMLOS MÖGLICH SEIN, BZW. DAS GERÄT ZUR BEAMTENSEITE HERAUSGEZOGEN WERDEN KÖNNEN.

ÄNDERUNGEN VORBEHALTEN.

Freigabe zur Fertigung
den _____
Stempel und Unterschrift

Allgemeintoleranzen DIN ISO 2768-1m Tolerierung DIN ISO 8015					Auftrag: P 7032						
über über über über über					Projekt-Nr.:						
bis bis bis bis bis bis					P 7032						
±0,1 ±0,2 ±0,3 ±0,3 ±0,5 ±1,2					Kunde:						
für Geradheit und Ebenheit ISO 2768 Toleranzklasse K					Werkstoff:		Vers.	Änderung	Datum	Name	
±0,05 ±0,1 ±0,2 ±0,4 ±0,6 ±0,8					Für Rechtwinkligkeit ISO 2768 Toleranzklasse K		Erstellt	GERD SCHULZ	20.05.1993	Masstab: 1:5	Format: A3
0,1 0,3 0,4 0,6 0,8 1					Wenn ohne Angabe:		Geändert	Napiralla	20.05.2008	Zeichnungsnummer:	Index:
Das Urheberrecht an dieser Zeichnung und sämtlicher Beilagen verbleibt bei uns. Sie sind den Empfänger nur zum persönlichen Gebrauch anvertraut. Ohne unsere schriftliche Genehmigung dürfen sie nicht vervielfältigt, nicht dritten Personen mitgeteilt oder zugänglich gemacht werden. Widerrechtliche Benutzung durch den Empfänger oder Dritte hat zivil- und strafrechtliche Folgen.					Kanten: Gratfrei R-0,2 Oberfläche: DIN ISO 1302 Reihe2 Rz 50		Geprüft	Name	Datum	7.0014.00	0
SITEC					Benennung: P 7032 Masszeichnung STANDARD		Name		Datum	Artikel-Nr.:	
SITEC GMBH SICHERHEITSEINRICHTUNGEN JOHANN-GEORG-HERZOG-STR. 19 D-96369 Weissenbrunn TELEFON : 09261/60750 TELEFAX : 09261/607510					Dosname: X:P7032\YDGS7GFS.DWG		Name		Datum	Ursprung:	