

Schiebemulde P 7031

Schiebemulde P 7031

Dieses Gerät ist für den bündigen Einbau in Theken entwickelt. Es wird im Innen- und überdachtem Außenbereich bei Banken, Pfortneranlagen und anderen Kassenbereichen eingesetzt, vor allem wenn nur eine geringe Thekentiefe vorhanden ist und auf eine besonders flache Bauweise Wert gelegt wird. Durch die mitgelieferte Bürstendichtung ist das Gerät nahezu zugluftfrei.

Sicherheit

Die P 7031 ist in geprüfter Beschusshemmung nach FB4 gefertigt. Hierfür senden wir Ihnen gerne unser Prüfzeugnis.

Bedienung

Die Bedienung erfolgt manuell. Die Mulde und die gegenläufige Abdeckplatte arretieren in den beiden Endstellungen. Die Entriegelung erfolgt mit dem Daumen am links vom Schiebegriff angebrachten Hebel.

Konstruktion und Ausführung

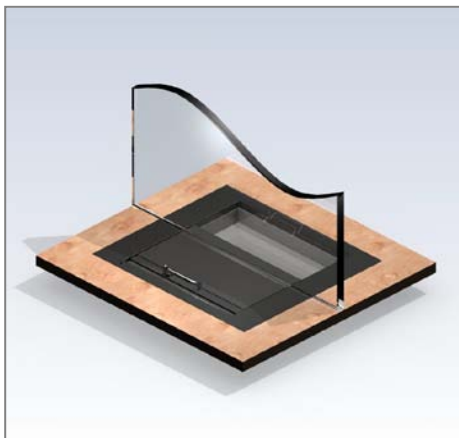
Stabile Stahlkonstruktion mit langlebiger, wartungsfreier Mechanik. Abdeckrahmen und bewegliche Abdeckplatte sind abriebfest schwarz strukturlackiert (RAL 9005, tiefschwarz). Zahlwagen und mitgeliefertes Einlegeblech sind aus Edelstahl.

Montage

Das Gerät wird von oben in den vorbereiteten Plattenausschnitt eingelassen, wobei der umlaufende Rand die Schnittkanten abdeckt. Der Abdeckrand kann zum flächenbündigen Einbau auch in die Thekenplatte eingefräst werden.

Das Gerät muss unterbaut werden, damit das Gewicht nicht am Abdeckrand aufliegt.

Die Möglichkeit einer späteren Demontage für Wartungs- oder Reparaturarbeiten muss gewährleistet sein.



Sprechanlage

Wir empfehlen den Einsatz unserer Freisprechanlage Delta, damit eine kundenfreundliche Verständigung zwischen Bediener und Besucher gewährleistet ist.



Lieferumfang (Artikel-Nummer: 100674)

Schiebemulde P 7031 - Standard schwarz
Dichtungsbürste für den Spalt zwischen Abdeckplatte und oberem Glasrahmen/Glas

Lieferbare Varianten

P 7031/VA, Abdeckrahmen und Gegenzug aus Edelstahl, gebürstet (Art.-Nr.: 126932)

P 7031/S, Abdeckrahmen und Gegenzug im RAL-Farbtönen nach Kundenwunsch

sowie Geräte für größere Wandstärken und mit abweichenden Abmessungen.

Bitte fragen Sie an.

Sicherheit (Beschusshemmung - DIN EN 1522)
FB4-NS (auch BGV C9 - UVV Kassen)

Thekenausschnitt

B x T = 535 x 485 mm

Außenabmessungen:

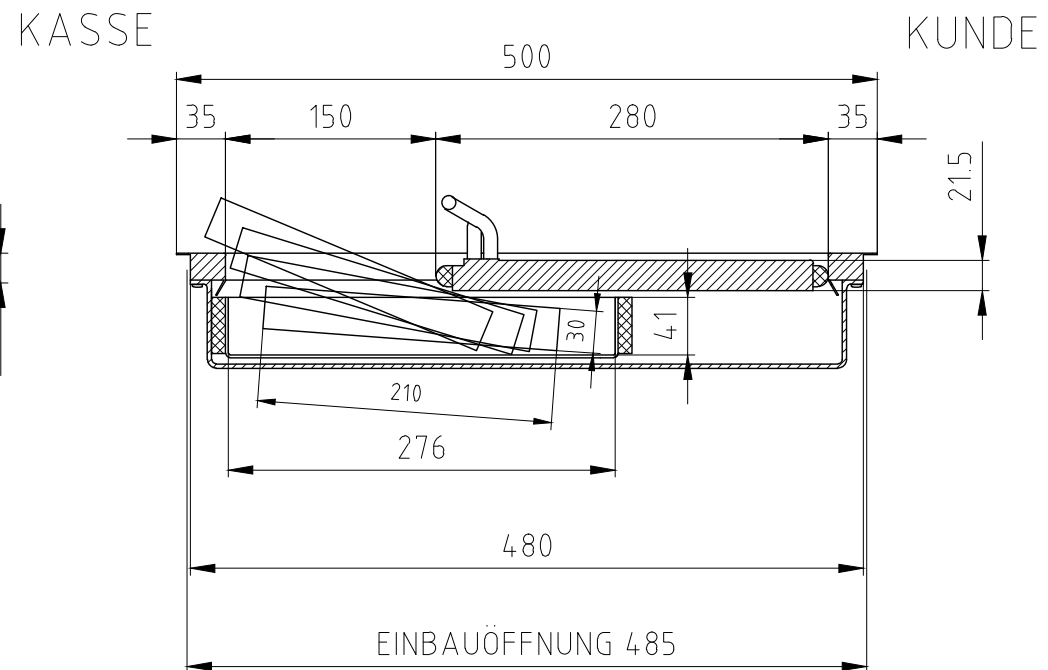
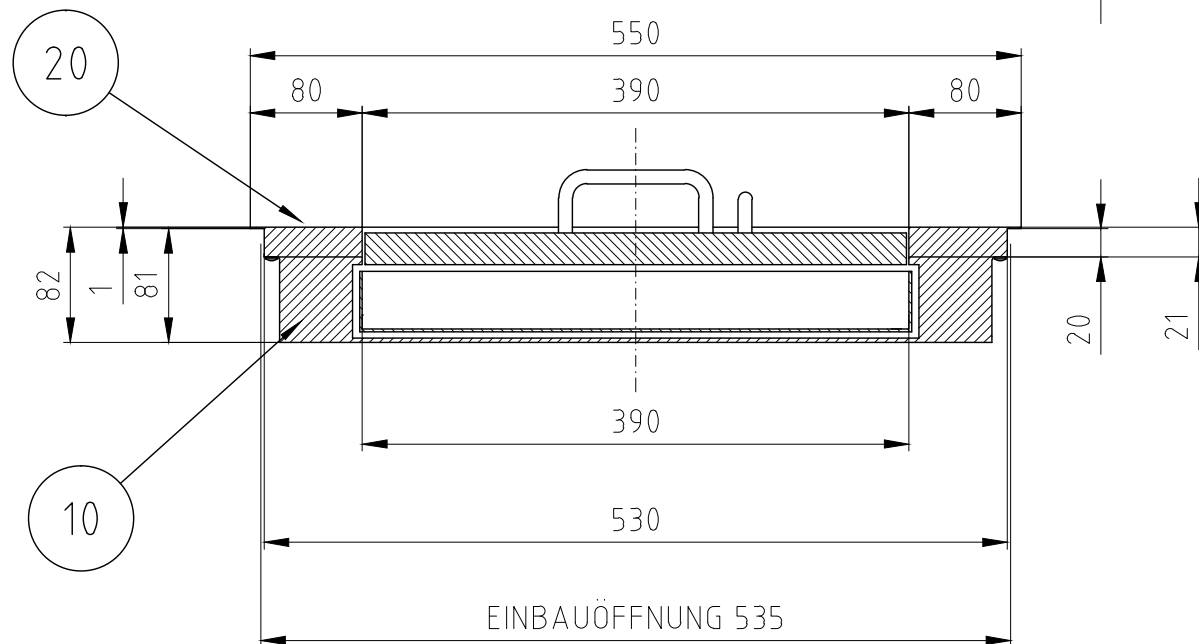
B x H x T = 550 x 82 x 500 mm

Lichte Durchgabemaße:

B x H x T = 390 x 41 x 276 mm

Erforderliche Bestellangaben

Bezeichnung und Artikelnummer
(empfohlen: Sprechanlage Delta)



Schiebemulde P 7031
Anfertigung: Stück

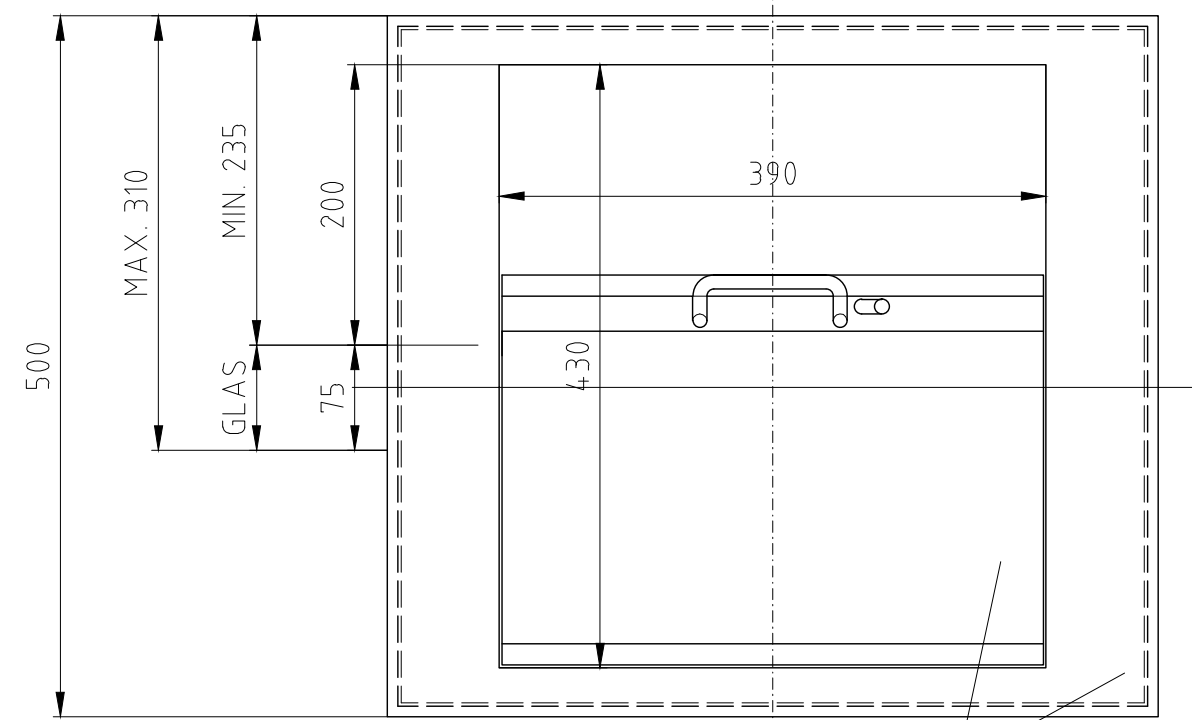
DIE SCHIEBEMULDE WIRD VON OBEN IN DEN VORBEREITETEN AUSSCHNITT EINGESETZT ODER VON DER KASSESEITE EINGESCHOBEN. DER ANTRIEB ERFOLGT MECHANISCH.

UM EINE ÜBERMÄSSIGE BELASTUNG DES ABDECKKRAHMENS ZU VERMEIDEN, MUSS DIE SCHIEBEMULDE DURCH EINEN BAUSEITIGEN UNTERBAU AUS STAHLROHR ETC. UNTERSTÜTZT WERDEN!

DIESES GERÄT WIRD MIT GRÖSSTER SORGFALT HERGESTELLT. TROTZDEM KÖNNEN NACH LANGER LAUFZEIT REPARATUREN ERFORDERLICH WERDEN. ZUM AUSBAU SOLLTE DESHALB DIE DEMONTAGE DES DARÜBERSTEHENDEN GLASES PROBLEMLOS MÖGLICH SEIN, BZW. DAS GERÄT ZUR BEAMTENSEITE HERAUSGEZOGEN WERDEN KÖNNEN.

ÄNDERUNGEN VORBEHALTEN.

KASSE



Oberfläche RAL 9005 schwarz - Artikelnummer: 100674
Oberfläche Edelstahl gebürstet - Artikelnummer: 126932

Stand: 22.09.03, Langer

Freigabe zur Fertigung _____ den _____
Stempel und Unterschrift _____

KUNDE

Oberfläche:

Allgemeintoleranzen DIN ISO 2768-1m
Tolerierung DIN ISO 8015

	über 6	über 30	über 100	über 300	über 1000
bis 6	bis 30	bis 100	bis 300	bis 1000	bis 2000
	±0,1	±0,2	±0,3	±0,5	±1,2

für Geradheit und Ebenheit ISO 2768 Toleranzklasse K
±0,05 ±0,1 ±0,2 ±0,4 ±0,6 ±0,8

für Rechtwinkligkeit ISO 2768 Toleranzklasse K
0,1 0,3 0,4 0,6 0,8 1

Auftrag:				
Projekt-Nr.:	P 7031			
Kunde:				
Werkstoff:		Vers. Änderung	Datum	Name
Erstellt	GERD SCHUTZ	02.02.1998		
Geändert	Glaser	08.06.2009	Masstab: 1:5	Format: A3
Geprüft			Zeichnungsnummer:	Index:
			7.0197.00	0
Benennung:	P 7031 Kundenzeichnung Standard			Artikel-Nr.:
Dosname:	X:P7031\MHL2AQMV.DWG			Ursprung:

SITEC SITEC GMBH
SICHERHEITSEINRICHTUNGEN
JOHANN-GEORG-HERZOG-STR. 19
D-96369 Weissenbrunn
TELEFON : 09261/60750
TELEFAX : 09261/607510