

# Schiebemulde P 7028

## Schiebemulde P 7028

Dieses Gerät für den bündigen Einbau in Theken ist mit einem Zahlwagen und darunter mit einer feststehenden Durchreiche ausgestattet. Zusätzlich ist das Gerät mit einer seitlichen Durchsprecheinrichtung ausgestattet, um ohne weiteres Zubehör eine Verständigung zwischen Innen und Außen zu ermöglichen. Es wird im Innen- und überdachtet Außenbereich eingesetzt, bei häufigem Beleg- und Zahlungsverkehr und der gelegentlichen Durchgabe größerer Gegenstände.

## Sicherheit

Die P 7028 entspricht den Unfallverhütungsvorschriften der Verwaltungs-Berufsgenossenschaft BGV C9 (UVV-Kassen).

## Bedienung

Die Bedienung erfolgt manuell. Die Zahlmulde arretiert in den beiden Endstellungen und in der Mitte. In Mittelstellung ist die tiefe Durchreiche verdeckt. Es besteht keine Durchgriffmöglichkeit. Die Entriegelung erfolgt durch Druck auf den Schiebehebel.

## Konstruktion und Ausführung

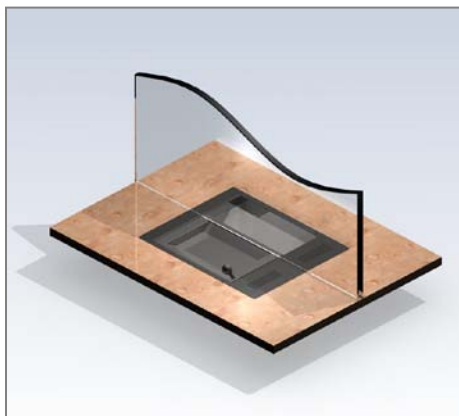
Stabile Stahlkonstruktion mit langlebiger, wartungsfreier Mechanik und einer Zahlmulde aus schlagfestem Kunststoff. Abdeckrahmen und Mulden sind abriebfest schwarz strukturlackiert (RAL 9005, tiefschwarz).

## Montage

Das Gerät wird von oben in den vorbereiteten Plattenausschnitt eingelassen, wobei der umlaufende Rand die Schnittkanten abdeckt. Der Abdeckrand kann zum flächenbündigen Einbau auch in die Thekenplatte eingefräst werden.

Das Gerät muss unterbaut werden, damit das Gewicht nicht am Abdeckrand aufliegt.

Die Möglichkeit einer späteren Demontage für Wartungs- oder Reparaturarbeiten muss gewährleistet sein.



## Sprechanlage

Für die einfache, gelegentliche Verständigung ist der Einsatz einer gesonderten Sprechanlage nicht unbedingt erforderlich.



**Lieferumfang** (Artikel-Nummer: 100665)  
Schiebemulde P 7028 - Standard schwarz

## Lieferbare Varianten

P 7028/VA, mit Abdeckrahmen in Edelstahl V2a  
(Art.-Nr.: 114007)

P 7028/S, mit Abdeckrahmen in Sonderfarbe  
im RAL-Farbtönen nach Kundenwunsch

Bitte fragen Sie an.

## Sicherheit

Entspricht den Unfallverhütungsvorschriften der BGV C9 (UVV Kassen)

## Thekenausschnitt

B x T = 520 x 420 mm

## Außenabmessungen:

B x H x T = 540 x 157 x 440 mm

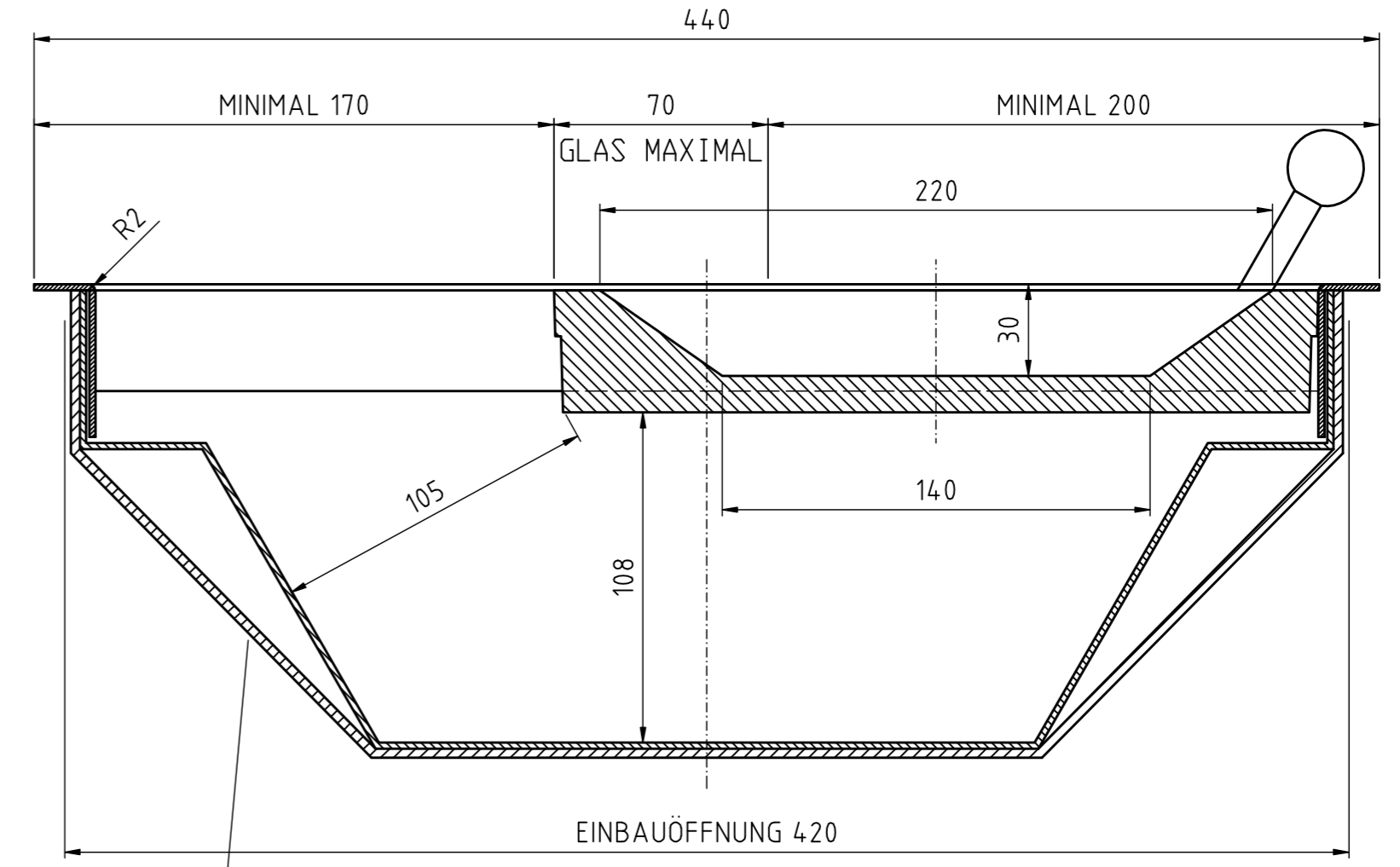
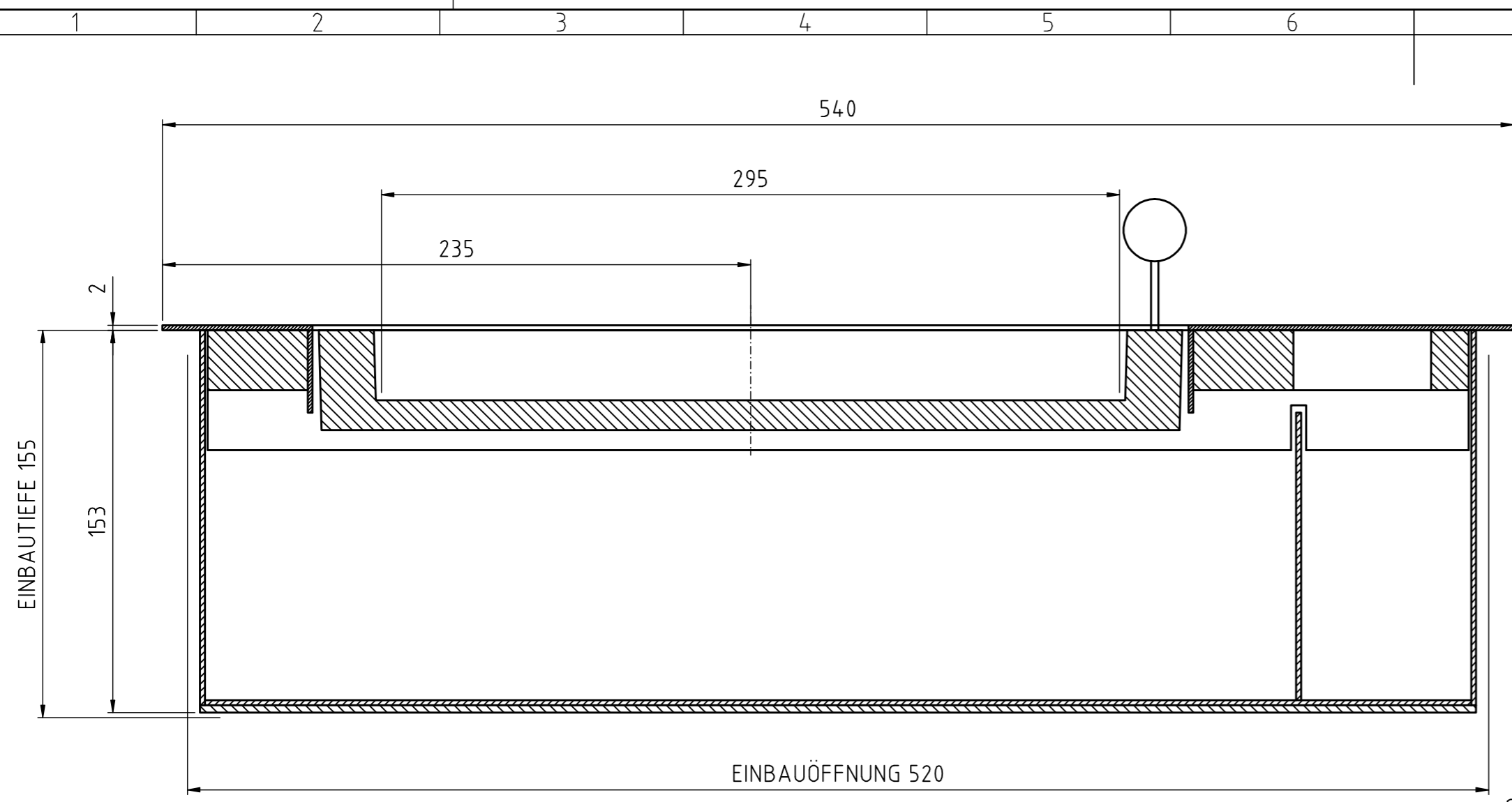
## Lichte Durchgabemaße:

oben: B x H x T = 295 x 30 x 140 mm

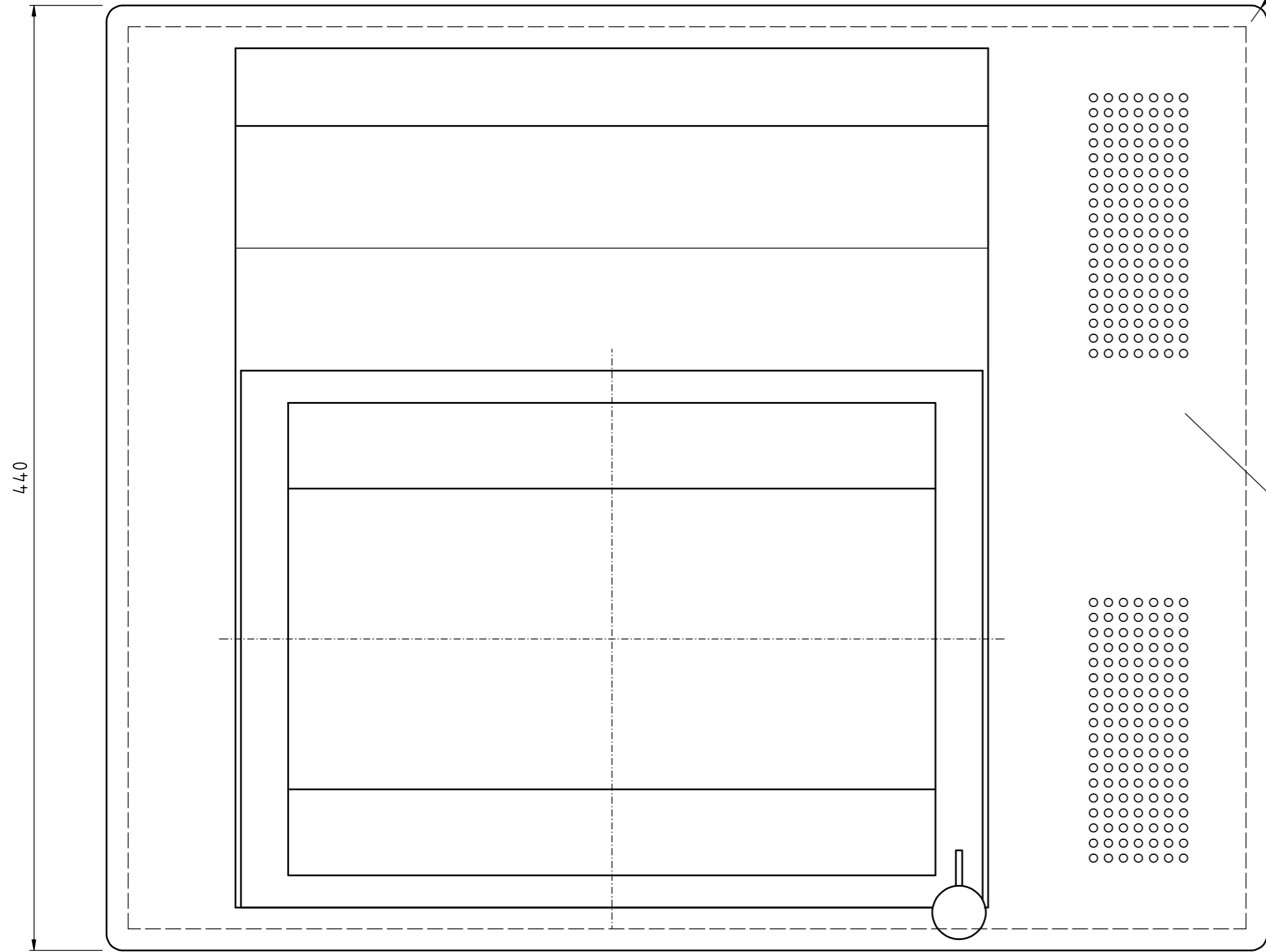
unten: B x H x T = 295 x 108 x 220 mm

## Erforderliche Bestellangaben

Bezeichnung und Artikelnummer



Gehäuse nur bei FB4-Anforderung  
Nicht geprüft.



Oberfläche, Abdeck.:  
.....  
.....

Schiebemulde P 7028  
mit Sprechkanal  
Anfertigung: ..... Stück

Freigabe zur Fertigung  
den  
Stempel und Unterschrift

Artikelnummer Ausführung Abdeckrahmen RAL 9005 schwarz: 100665  
Artikelnummer Ausführung Abdeckrahmen Edelstahl gebürstet: 114.007

Allgemeintoleranzen DIN ISO 2768-Tm					
Tolerierung DIN ISO 8015					
über		über		über	
bis 6	bis 30	bis 100	bis 300	bis 1000	bis 2000
±0,1	±0,2	±0,3	±0,3	±0,5	±1,2
für Geradheit und Ebenheit ISO 2768 Toleranzklasse K					
±0,05	±0,1	±0,2	±0,4	±0,6	±0,8
für Rechtwinkligkeit ISO 2768 Toleranzklasse K					
0,1	0,3	0,4	0,6	0,8	1

Auftrag:  
Projekt-Nr.:  
P 7028  
Kunde:

Werkstoff:  
Wenn ohne Angabe:  
Kanten: Gratfrei R-4,2  
Oberflächen: DIN ISO 1542 Reihe 2 Rz 50

Vers.	Anderung	Datum	Name
1	neue Schiene	14.05.09	Ma
Erstellt	SCHUTZ	26.07.1993	Masstab: 1:2
Geändert	Napiralla	14.05.2009	Format: A2
Geprüft			Zeichnungsnummer: 7.0029.00
			Index: 1

**SITEC** SITEC GMBH  
SOBEREITSBERGSTRASSE 19  
D-96369 Weissenbrunn  
TELEFON : 09261/60750  
TELEFAX : 09261/607510

Benennung: P 7028 MASSZEICHNUNG  
Artikel-Nr.: auf Zg.  
Dosname: X:P7028\7\_0029\_00\_1\_1.DWG  
Ursprung: