

# Schiebemulde P 7025

## Schiebemulde P 7025

Dieses Gerät für den bündigen Einbau in Theken ist mit einem Zahlwagen und darunter mit einer feststehenden Durchreiche ausgestattet. Es wird im Innen- und überdachtem Außenbereich eingesetzt, bei häufigem Beleg- und Zahlungsverkehr und der gelegentlichen Durchgabe größerer Gegenstände.

### Sicherheit

Die P 7025 entspricht den Unfallverhütungsvorschriften der Verwaltungs-Berufsgenossenschaft BGV C9 (UVV-Kassen).

### Bedienung

Die Bedienung erfolgt manuell. Die Zahlmulde arretiert in den beiden Endstellungen und in der Mitte. In Mittelstellung ist die tiefe Durchreiche verdeckt. Es besteht keine Durchgriffmöglichkeit. Die Entriegelung erfolgt durch Druck auf den Schiebehebel.

### Konstruktion und Ausführung

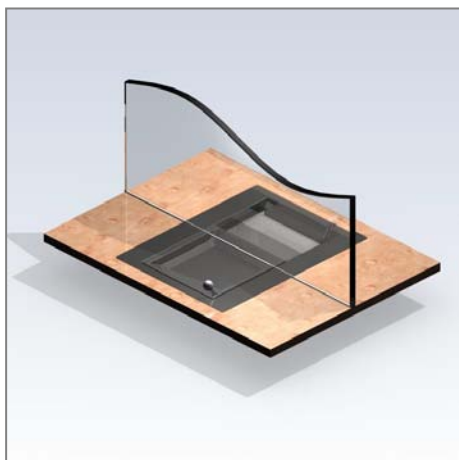
Stabile Stahlkonstruktion mit langlebiger, wartungsfreier Mechanik und einer Zahlmulde aus schlagfestem Kunststoff. Abdeckrahmen und Mulden sind abriebfest schwarz strukturlackiert (RAL 9005, tiefschwarz).

### Montage

Das Gerät wird von oben in den vorbereiteten Plattenausschnitt eingelassen, wobei der umlaufende Rand die Schnittkanten abdeckt. Der Abdeckrand kann zum flächenbündigen Einbau auch in die Thekenplatte eingefräst werden.

Das Gerät muss unterbaut werden, damit das Gewicht nicht am Abdeckrand aufliegt.

Die Möglichkeit einer späteren Demontage für Wartungs- oder Reparaturarbeiten muss gewährleistet sein.



### Sprechanlage

Wir empfehlen den Einsatz unserer Freisprechanlage Delta, damit eine kundenfreundliche Verständigung zwischen Bediener und Besucher gewährleistet ist.



### Lieferumfang (Artikel-Nummer: 100640)

Schiebemulde P 7025 - Standard schwarz

### Lieferbare Varianten

P 7025/VA, mit Abdeckrahmen in Edelstahl V2a (Art.-Nr.: 106985)

P 7025/S, mit Abdeckrahmen in Sonderfarbe im RAL-Farbtönen nach Kundenwunsch

Bitte fragen Sie an.

### Sicherheit

Entspricht den Unfallverhütungsvorschriften der BGV C9 (UVV Kassen)

### Thekenausschnitt

B x T = 462 x 630 mm

### Außenabmessungen:

B x H x T = 476 x 144 x 642 mm

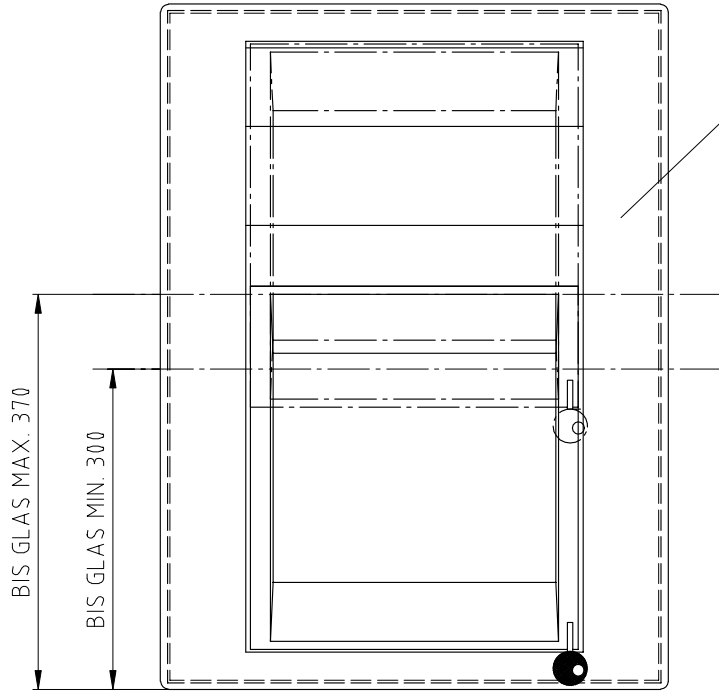
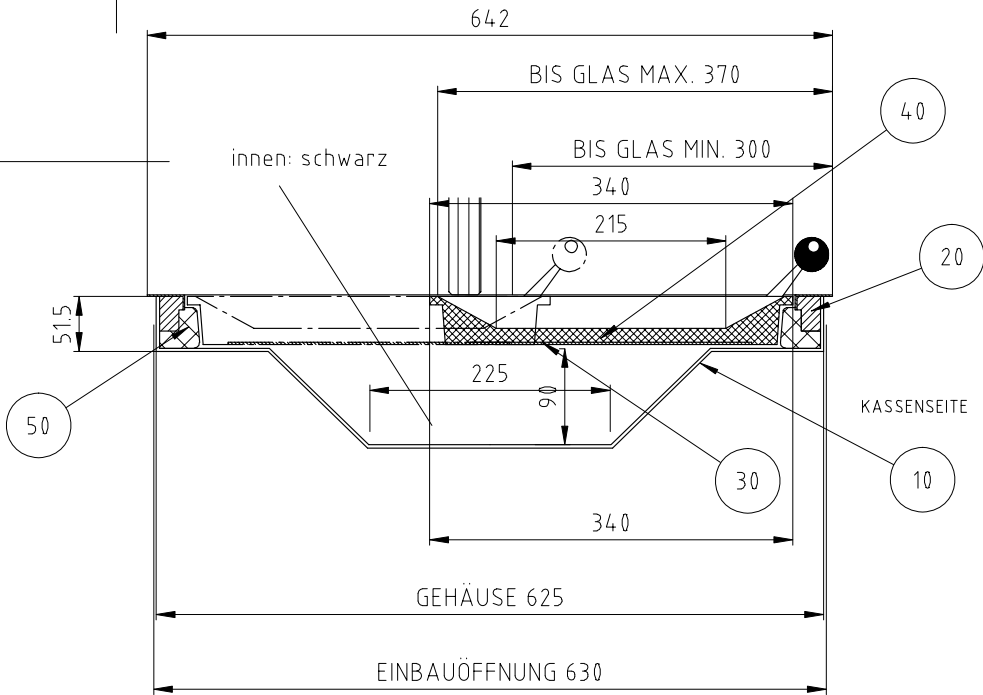
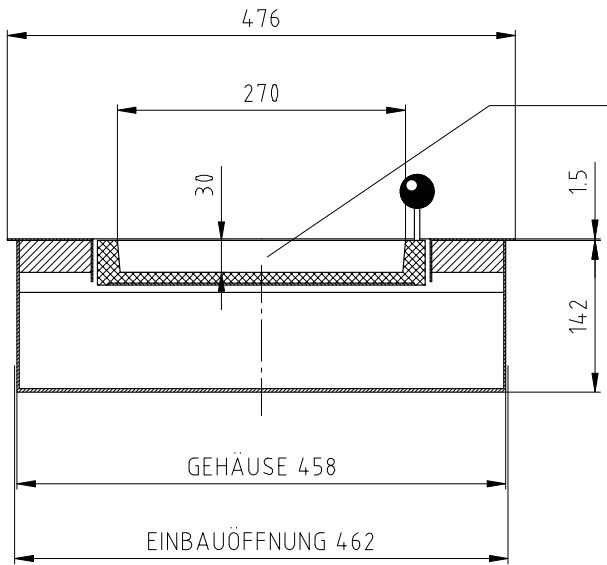
### Lichte Durchgabemaße:

oben: B x H x T = 270 x 30 x 215 mm

unten: B x H x T = 270 x 90 x 225 mm

### Erforderliche Bestellangaben

Bezeichnung und Artikelnummer (empfohlen: Sprechanlage Delta)



Oberfläche, Abdeckrahmen:  
 .....  
 (Standard = schwarz lackiert)

Schiebemulde P 7025  
 Anzahl: ..... Stück

Freigabe zur Fertigung \_\_\_\_\_ den \_\_\_\_\_

Stempel und Unterschrift \_\_\_\_\_

Allgemeintoleranzen DIN ISO 2768-1m  
 Tolerierung DIN ISO 8015

	über	über	über	über	über
bis	6	30	100	300	1000
6	bis	bis	bis	bis	bis
±0,1	±0,2	±0,3	±0,3	±0,5	±1,2
für Geradheit und Ebenheit ISO 2768 Toleranzklasse K					
±0,05	±0,1	±0,2	±0,4	±0,6	±0,8
für Rechtwinkligkeit ISO 2768 Toleranzklasse K					
0,1	0,3	0,4	0,6	0,8	1

Das Urheberrecht an dieser Zeichnung und sämtlicher Belegen verbleibt bei uns. Sie sind dem Empfänger nur zum persönlichen Gebrauch anvertraut. Ohne unsere schriftliche Genehmigung dürfen sie nicht vervielfältigt, nicht dritten Personen mitgeteilt oder zugänglich gemacht werden. Widerrechtliche Benutzung durch den Empfänger oder Dritte hat zivil- und strafrechtliche Folgen.

**SITEC** SITEC GMBH  
 SICHERHEITSEINRICHTUNGEN  
 JOHANN-GEORG-HERZOG-STR. 19  
 D-96369 Weissenbrunn  
 TELEFON : 09261/60750  
 TELEFAX : 09261/607510

Auftrag:					
Projekt-Nr.:	P 7025				
Kunde:					
Werkstoff:		Vers.:	Änderung	Datum	Name
Wann ohne Angabe:	Kanten: Graffrei R-0,2	Erstellt	Gerd Schütt	17.09.1995	Masstab: 1:5
Oberfläche: DIN ISO 1302 Reihe2 Rz 50		Geändert	Napiralla	16.05.2008	Format: A3
Benennung:	P 7025 Kundenzeichnung	Geprüft			Zeichnungsnummer:
	Standard	Name		Datum	7.7025.00
Dosname:	X:P7025\YDI97NCF.DWG				Index:
					0
					Artikel-Nr.:
					114634
					Ursprung: